



NIKA

ООО «ЧАСОВОЙ»

Часы наручные кварцевые в золотых, серебряных, биметаллических корпусах	Сертификат соответствия ГОСТ Р 59973-2021 № РОСС RU.МСК.053.081.ПР.00049
Часы наручные механические в золотых, серебряных, биметаллических корпусах	Сертификат соответствия ГОСТ 10733-98 № РОСС RU.МСК.053.081.ПР.00050

Общий вес изделия может отличаться от веса заявленного на бирке изделия с погрешностью +/- от 0,02 до 0,05гр. Вес ювелирной части изделия соответствует указанному на бирке изделия.

3 MYSTERY ТАЙНА В ТВОИХ РУКАХ

Дорогой покупатель!

Благодарим за выбор наших ювелирных часов!

Данная модель принадлежит к особой серии Таинственных часов из коллекции Mystery. Их история тесно связана с именем легендарного французского иллюзиониста и часовщика Жана Эжена Робера-Удена. В 1839 году он создал первые Таинственные часы, стрелки которых... перемещались в невесомости! Шедевр, рожденный на грани часового и магического искусств, мгновенно покорила сердца всех очевидцев этого чуда.

Шли годы, но люди не переставали удивляться и пытаться раскрыть тайну. Как же все-таки работают эти часы? В прозрачном окне парят стрелки, но что заставляет их двигаться? Невидимые шестеренки? Система магнитов?..

Обратите внимание на закрытую часть циферблата. В ней расположен миниатюрный механизм, который передает энергию движения... нет, вовсе не стрелкам. Это только рисунки, нанесенные методом ионного напыления на – а вот это и есть главный секрет! – невидимые глазу сапфировые стекла. Они-то и вращаются, показывая время!

Таинственные часы разработаны совместно с мануфактурой Konstantin Chaykin и производятся по уникальной технологии (патент № 2526561 / № 2526562 / № 2446426).

«КАПСУЛА»

Часы Mystery производятся по собственной технологии «Капсула», или «Корпус в корпусе» (патент № 2298820, №138038).

В корпус из драгоценного металла помещается капсула (дополнительный корпус с крышкой, выполненный не из драгметалла), внутри которой надежно закреплен часовой механизм. Такая конструкция повышает защиту механизма от влаги и пыли.

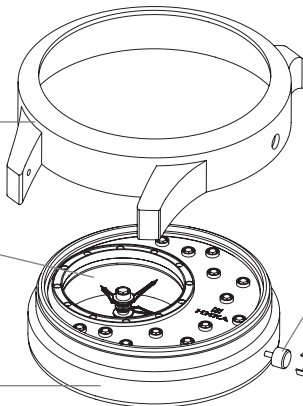
5 ТЕХНОЛОГИЯ «КАПСУЛА»

Корпус часов
(драгоценный металл)

Сапфировое стекло
с антибликовым
напылением

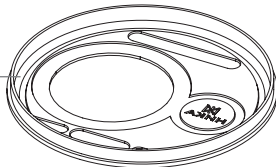
Корпус капсулы
(недрагоценный металл)

Крышка корпуса часов
(драгоценный металл)



Переводная головка
(недрагоценный металл)

Колпачок
переводной головки
(драгоценный металл)



Все ювелирные часы NIKA изготовлены в соответствии с ОСТ-117-3-002-95 и подлежат клеймению в Инспекции пробирного надзора РФ в соответствии с законодательством РФ.

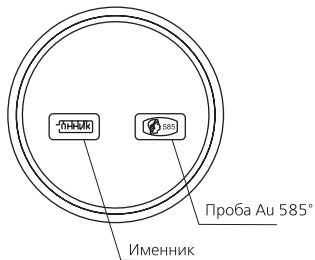
Рисунок основной пробы (знак удостоверения пробы) устанавливает государственная пробирная палата.

Рисунок дополнительной пробы (подтверждение основной пробы) устанавливает государственная инспекция пробирного надзора по Москве и Московской области.

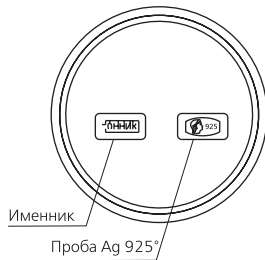
Рисунок знака-именника предприятия-изготовителя маркирует предприятие-изготовитель.

ПРОБИРОВАНИЕ

1. Золото



2. Серебро



ХАРАКТЕРИСТИКА ЧАСОВ

Внешний корпус выполнен из драгоценных металлов (золото 585^о, серебро 925^о).
Внутренний корпус (капсула) выполнен из нержавеющей стали и латуни.
На переводную головку установлен колпачок из золота или серебра.

Часы Mystery изготавливаются в соответствии с ОСТ 117-3-002-95.

КОМПЛЕКТ ПОСТАВКИ ЮВЕЛИРНЫХ ЧАСОВ:

1. Часы
2. Бирка
3. Салфетка для ухода
4. Упаковка
5. Паспорт или гарантийная карта

ПРАВИЛА ЭКСПЛУАТАЦИИ

Соблюдение правил эксплуатации необходимо для бесперебойной и корректной работы часов в период срока их службы.

Паспорт: внимательно ознакомьтесь с описанием часов и руководством по управлению и регулировке механизма, указанного на бирке.

Драгоценный металл: ювелирные часы, как и любое ювелирное изделие, нуждаются в особом обращении. Храните Ваши часы в сухом месте и после каждого использования протирайте микрофиброй из комплекта поставки. Если корпус начнет темнеть, рекомендуем воспользоваться средствами по уходу за ювелирными изделиями без абразивных включений. Часы из серебра защищены родиевым покрытием (0,2 микрон), срок службы которого зависит от интенсивности носки часов и своевременного ухода за ними.

Температура: не храните часы под прямыми солнечными лучами, а также в местах с низкой или высокой температурой (ниже 0° и выше 45°). К примеру, приборная доска под лобовым стеклом автомобиля в жаркий летний день нагревается до 70°. Берегите часы от резких перепадов температуры. Это может повлиять на точность хода и сохранность декоративных элементов.

Магнитное поле: старайтесь не оставлять часы возле источников бытового магнитного излучения – например, на микроволновке или колонке аудиосистемы. Сильное магнитное поле влияет на точность хода, а также может привести к выходу механизма из строя.

ПРАВИЛА ЭКСПЛУАТАЦИИ

Химические вещества: во избежание образования налета, следов окисления или потемнения металла не допускайте попадания на часы едких химических веществ – особенно бензина, растворителей, моющих и косметических средств, клея, духов, медикаментов.

Удары: берегите часы от ударов, падений и сильных вибраций.

Переводная головка: чрезмерное усилие, приложенное к переводной головке, может привести к невозможности восстановления деформациям часов, поломке механизма или потере точности хода.

Вода: если в часах запотело стекло или есть основания полагать, что внутрь попала вода, следует как можно скорее связаться с мастерами московского сервисного центра при часовом заводе НИКА. В ювелирных часах нельзя плавать и заниматься водными процедурами.

Ремешок: во избежание деформации и потери цвета рекомендуем беречь ремешок от воды, повышенной влажности, длительного воздействия солнечных лучей, контакта с косметическими средствами и веществами, содержащими жиры, а также не допускать сильного затягивания (между ремешком и рукой должен помещаться палец). Во избежание повреждений корпуса часов рекомендуем производить замену ремешка или установку браслета в сертифицированном сервисном центре.

ПРОФИЛАКТИКА И СЕРВИСНОЕ ОБСЛУЖИВАНИЕ

Для надежной бесперебойной работы часы, как и любой высокоточный прибор, должны регулярно проходить сервисное обслуживание, в которое входят чистка и замена масла, уплотнительных прокладок, проверка и регулировка механизма, замена элемента питания. Рекомендуется проводить профилактику с периодичностью не реже 1 раза в 3 года.

Для сервисного обслуживания Ваших часов мы просим обращаться исключительно в сервисный центр при часовом заводе НИКА: **г. Москва, пр-т Андропова, д. 13/32, +7 (495) 988 19 67**

Специальное оборудование и знания наших мастеров гарантируют проведение ремонта и контроля часов в соответствии со строжайшими критериями качества часового завода НИКА.

Тип механизма: гибридный с кварцевым приводом

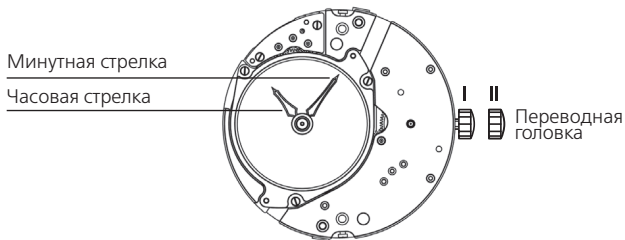
Описание: разработан мануфактурой Konstantin Chaikin для часового завода NIKA (патент № 2526561), кварцевый привод Miyota 5R32 (Япония)

Функции: часы, минуты

Точность хода: ± 20 секунд в месяц

Тип элемента питания: 319 (SR516SW)

РУКОВОДСТВО ПО УПРАВЛЕНИЮ И НАСТРОЙКЕ МЕХАНИЗМА ЧАСОВ



ДЛЯ УСТАНОВКИ ВРЕМЕНИ:

1. Переместите переводную головку из положения I в положение II.
2. Медленно* вращая переводную головку против часовой стрелки, установите время.
3. Верните переводную головку в исходное положение I.

* Не более одного оборота в секунду.

Допускается расхождение часовой и минутной стрелки в положении «12 часов» ± 1 минута.

МЕХАНИЗМ: N-004

Тип механизма: гибридный с кварцевым приводом

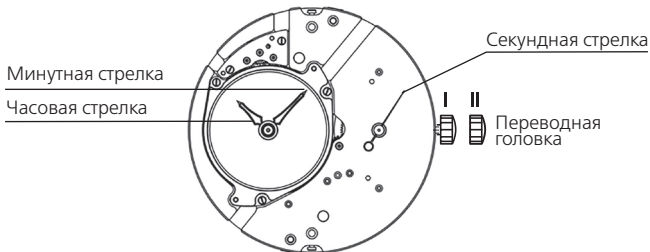
Описание: разработан мануфактурой Konstantin Chaikin для часового завода NIKA (патент № 2526562), кварцевый привод Ronda 753 (Швейцария)

Функции: часы, минуты, секунды

Точность хода: ± 20 секунд в месяц

Тип элемента питания: 329 (SR516SW)

РУКОВОДСТВО ПО УПРАВЛЕНИЮ И НАСТРОЙКЕ МЕХАНИЗМА ЧАСОВ



ДЛЯ УСТАНОВКИ ВРЕМЕНИ:

1. Переместите переводную головку из положения I в положение II.
2. Медленно* вращая переводную головку против часовой стрелки, установите время.
3. Верните переводную головку в исходное положение I.

* Не более одного оборота в секунду.

Допускается расхождение часовой и минутной стрелки в положении «12 часов» ± 1 минута.